

Производственная компания

ТеплоФон[®]



ПАСПОРТ

**обогреватели
электрические бытовые**

ТеплоФон[®]

**ЭРГНА - 0,3/220(п), ЭРГНА - 0,3/220(п)-01,
ЭРГНА - 0,7/220(п), ЭРГПА - 0,7/220(п)**



АЯ.08

ТФК 2.982.010 ПС. Патент на полезную модель № 34838

* Настоящий паспорт является документом, объединенным с техническим описанием и инструкцией по эксплуатации, который удостоверяет гарантированные основные параметры и характеристики обогревателей электрических бытовых модели ЭРГ (далее- обогревателей) по ТУ 3468-002-10188045-2005

1. НАЗНАЧЕНИЕ ИЗДЕЛИЯ

* Обогреватели ЭРГ предназначены для обогрева жилых, бытовых, офисных, служебных, производственных помещений, а также лечебно-профилактических учреждений, детских дошкольных учреждений, магазинов, предприятий легкой и пищевой промышленности, объектов сельского хозяйства, садовых домиков в качестве основного или дополнительного обогрева.

* Обогреватели изготовлены для работы в условиях умеренно-холодного климата- исполнение УХЛ, категория размещения 3 по ГОСТ 15150-69 при температуре среды от -60°С до+ 40°С .

ОБОГРЕВАТЕЛИ ЭРГ ИМЕЮТ СЕРТИФИКАТ СООТВЕТСТВИЯ РОСС RU.АЯ08.В 04050

2. ТЕХНИЧЕСКИЕ ХАРАКТЕРИСТИКИ

Номинальное напряжение переменного тока, частотой 50 Гц, В	220
Номинальная потребляемая мощность, Вт	
ЭРГНА- 0,3/220 (п)	300
ЭРГНА - 0,3/220 (п) - 01	300
ЭРГНА- 0,7/220 (п)	700
ЭРГПА - 0,7/220 (п)	700
Площадь теплоотдающей поверхности, М ²	
ЭРГНА - 0,3/220 (п)	0,56
ЭРГНА - 0,3/220 (п) - 01	1,48
ЭРГНА - 0,7/220 (п)	1,48
ЭРГПА - 0,7/220 (п)	1,48
Температура теплоотдающей поверхности, приборов, за исключением ЭРГНА-0,3/220 (п)-01 (при t окр.+20°С), °С	+90 + -5
Температура теплоотдающей поверхности ЭРГНА-0,3/220 (п)-01 (при t окр.+20°С), °С	+70 + -5
Время разогрева поверхности до рабочей температуры, мин.	20
Класс защиты от поражения электрическим током	II
Степень защиты по ГОСТ 14254- 96 (МЭК 60335-2-30-99)	IP54
Режим работы	продолжительный
Условия эксплуатации	без надзора
Габаритные размеры, мм	
ЭРГНА - 0,3/220 (п)	700x400x50
ЭРГНА - 0,3/220 (п) - 01	700x400x50
ЭРГНА - 0,7/220 (п)	700x400x50
ЭРГПА - 0,7/220 (п)	700x440x150
Масса, кг	
ЭРГНА - 0,3/220 (п)	3,3
ЭРГНА - 0,3/220 (п) - 01	5,5
ЭРГНА - 0,7/220 (п)	5,5
ЭРГПА - 0,7/220 (п)	5,8

3. КОМПЛЕКТНОСТЬ

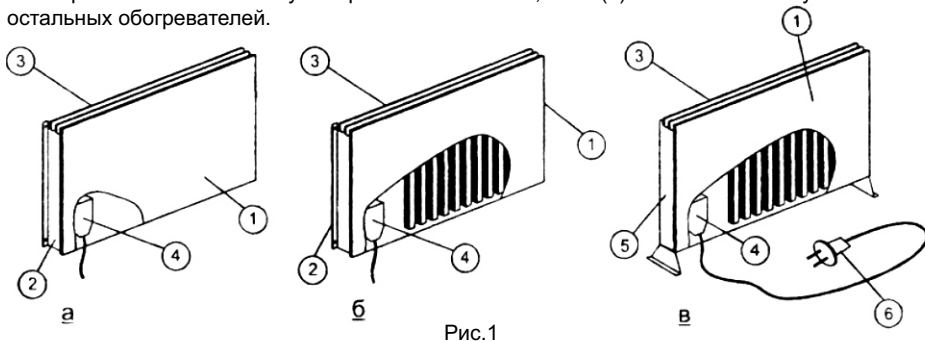
1. Обогреватель электрический бытовой ЭРГНА - 0.3/220 (п), шт.	1
Паспорт	1
2. Обогреватель электрический бытовой ЭРГНА - 0.3/220 (п)-01, шт.	1
Паспорт	1
3. Обогреватель электрический бытовой ЭРГНА - 0.7/220 (п), шт.	1
Паспорт	1
4. Обогреватель электрический бытовой ЭРГПА - 0,7/220 (п), шт.	1
Паспорт	1

ПРИМЕЧАНИЕ:

1. По согласованию с заказчиком обогреватели могут поставляться в групповой упаковке.
2. На обогреватели ЭРГНА - 0,3/220 (п), ЭРГНА - 0,3/220 (п)-0,1, ЭРГНА 0,7/220 (п) и ЭРГПА-0,7/220(п), поставляемые в групповой упаковке, паспорт прилагается в одном экземпляре на каждую упаковку.
3. По условиям заказа обогреватели ЭРГНА-0,3/220(п), ЭРГНА - 0,3/220 (п)-01, ЭРГНА-0,7/220(п) могут поставляться в комплекте с присоединенным шнуром с вилкой.

4. УСТРОЙСТВО И ПРИНЦИП РАБОТЫ

- * Обогреватели ЭРГ (Рис.1а,б,в,) состоят из плоского электрического нагревателя (ПЭН) 1, кронштейнов настенного крепления 2, декоративных планок 3, кронштейнов с ножками 5.
- * Обогреватели ЭРГНА- 0,3/220 (п), Рис.1 а, ЭРГНА-0,3/220 (п)-01, и ЭРГНА- 0,7/220 (п), Рис. 1 б - настенные.
- * Обогреватели ЭРГПА- 0,7/220 (п), Рис. 1 в - напольный переносной. Для присоединения к сети у обогревателя имеется шнур с вилкой 6.
- * Плоский электрический нагреватель 1 обогревателей состоит из защитного неразъемного металлического корпуса, внутри которого находится нагревательный элемент, и соединительной коробки 4.
- * Корпус нагревателя выполнен из тонкого стального листа с защитно- декоративным покрытием повышенной излучательной способности.
- * Обогреватели ЭРГНА- 0,7/220 (п), ЭРГНА-0,3/220 (п)-01, Рис. 1 б и ЭРГПА- 0,7/220 (п), Рис.1 в имеют корпус с конвекторным оребрением.
- * Нагревательный элемент из хромоникелевой проволоки, вмонтированной в нагреватель, изолирован усиленной электрической изоляцией из электроизоляционной стеклоткани, пропитанной термостойкими негорючими полимерами.
- * Соединительная коробка для подсоединения обогревателя к проводам сети имеет выводы. Для подключения к розетке сети (по условиям заказа) настенные обогреватели оснащаются шнуром с вилкой.
- * Для предохранения нагревателей от недопустимого перегрева, в условиях ненормальной работы, в соединительной коробке прибора установлен терморегулятор, который автоматически отключает прибор от электросети при повышении температуры греющих поверхностей выше 75 С° у обогревателя ЭРГНА-0,3/220 (п)-01 и выше 95 С° у всех остальных обогревателей.



- * Обогреватели ЭРГ обладают повышенной теплоотдающей способностью, создающей эффект обогрева русской печи.

При сравнительно невысокой температуре греющих поверхностей обогревателей не создается сильных конвективных потоков воздуха сходных со сквозняками и способствующих накоплению бытовой пыли.

Мягкое низкотемпературное тепло создает приятное ощущение комфорта.

Поэтому, устанавливая обогреватели следует в открытых местах помещения, не загромождая их предметами быта и обихода.

- * Для организации рационального обогрева помещения с наилучшими комфортными условиями, целесообразно обогреватели ЭРГНА-0,3/220 (п) размещать равномерно по всему помещению. Обогреватели ЭРГНА-0,7/220 (п) и ЭРГНА-0,3/220 (п)-01 создают более высокий конвективный воздухообмен. Поэтому, размещать их следует под оконными проемами, для нагрева ниспадающих холодных потоков воздуха или у входов в помещения.

ПРИМЕЧАНИЕ:

* В связи с дальнейшим совершенствованием конструкции и внешнего вида обогревателей, может быть не полное соответствие приобретенных обогревателей описанию и изображению на рисунке.

5. УКАЗАНИЕ МЕР БЕЗОПАСНОСТИ

- * Электробезопасность и пожарная безопасность обогревателей обеспечивается усиленной электроизоляцией и наличием терморегулятора.
- * Применять обогреватели разрешается только в соответствии с назначением, указанным в паспорте.
- * Безопасность при производстве (монтаже) и применении прибора подтверждено СанЭпидем заключением № 24.49.30.344.П.000867.12.07.

ПРЕДУПРЕЖДЕНИЕ - Данный прибор может быть использован только для сушки текстильных изделий, выстиранных в воде.

ЗАПРЕЩАЕТСЯ:

- * Эксплуатировать обогреватели на открытых площадках;
 - * Заземлять корпусные части обогревателя;
 - * Ставить или ложить на обогреватели предметы весом более 5 кг;
 - * Эксплуатировать обогреватели в положениях, отличных от рабочих;
 - * Эксплуатировать приборы с нарушенным или изогнутым корпусом.
 - * Включать вилку шнура в сеть мокрыми руками во избежание поражения электрическим током;
 - * Пользоваться переносным обогревателем в непосредственной близости от ванны, душа или плавательного бассейна.
-
-

6. ПОДГОТОВКА К РАБОТЕ И ПОРЯДОК РАБОТЫ

Перед началом эксплуатации произведите:

- * - проверку комплектности прибора по разделу 3 в соответствии с типом приобретенного прибора;
- * - внешний осмотр (исправность провода, целостность его защитной трубки, штепсельной вилки, корпуса и изоляционных деталей).
Для установки обогревателей в рабочее положение необходимо:
- * - выбрать место установки настенных обогревателей. Рекомендуемая высота низа приборов от пола 80-100 мм, но не выше 1,8 м от пола, размер до полки или подоконной доски над прибором не менее 100мм;
- * - не следует устанавливать обогреватель в непосредственной близости от розетки сети;
- * - подсоединить выводы обогревателя к проводам электросети клеммами 2,5 мм²;
- * - тщательно закрепить провода сети и перемычки в местах ввода в коробки соединительные;
- * - закрепить обогреватели на стене шурупами через отверстия в настенных кронштейнах;
- * - обогреватель напольный переносной разместите в удобном для обогрева месте, включите вилку шнура питания в розетку сети.

ВНИМАНИЕ:

Все электромонтажные работы выполнять только при обесточенных проводах в сети. Монтаж и эксплуатацию систем электроотопления следует выполнять в соответствии со СНиП 41-01-2003 и СП 31-110-2003, специалистами, имеющими право на проведение данного вида работ.

ВО ВРЕМЯ РАБОТЫ ПРИБОРОВ НЕОБХОДИМО:

- * - Выполнять требования, изложенные в разделе 5 "Указания мер безопасности";
- * - Следить за температурой помещения, которая не должна быть выше +25° С.

7. ТЕХНИЧЕСКОЕ ОБСЛУЖИВАНИЕ

- * Обслуживание обогревателей не требует специальной подготовки пользователей и заключается в содержании обогревателей в чистоте и сохранности.
- * ПРИ ТЕКУЩЕМ УХОДЕ ЗА ОБОГРЕВАТЕЛЕМ НЕОБХОДИМО ПРОИЗВОДИТЬ:
 - * - внешний осмотр, при котором проверяется целостность проводов, шнура и вилки, корпусных и изоляционных деталей;
 - * - регулярную очистку поверхностей от пыли и загрязнений;
 - * - сильные загрязнения удаляются с использованием моющих средств при отключенном от сети до полного высыхания обогревателе;
 - * - допускается применение дезинфицирующих средств;
 - * - нарушенное лакокрасочное покрытие восстанавливается частично или полностью матовыми эмалями, температура эксплуатации которых не ниже 130 °С. Блестящие эмали применять не рекомендуется, так как это приводит к резкому снижению теплоотдачи обогревателя.
- * ВНИМАНИЕ:
 - * Все лакокрасочные работы выполнять только при отключенных от сети электроприборах;
 - * Включать прибор в сеть только после полного высыхания лакокрасочного покрытия.

8. ВОЗМОЖНЫЕ НЕИСПРАВНОСТИ И МЕТОДЫ ИХ УСТРАНЕНИЯ

- * Ремонт обогревателя (замена плоского нагревательного элемента, шнура соединительного, терморегулятора), в случае выхода из строя, следует производить только специалистами по ремонту электробытовых приборов или на предприятии изготовителе электрообогревателя.

9. ПРАВИЛА ХРАНЕНИЯ

Электрообогреватели упакованы по ГОСТ 23216- 78, исполнение **С** и должны храниться в сухом помещении при температурах от минус 40°С до плюс 40°С и влажности воздуха не более 98% при плюс 25°С.

10. СВИДЕТЕЛЬСТВО О ПРИЕМКЕ И ПРОДАЖЕ

Электрообогреватель электрический бытовой _____ ЭРГ А- _____ /220(п)
соответствует ТУ 3468-002-10188045-2005 и признан годным к эксплуатации.

* Дата выпуска _____

* Штамп ОТК _____

* Продан _____
наименование предприятия торговли

11. ГАРАНТИИ ИЗГОТОВИТЕЛЯ

Изготовитель гарантирует соответствие обогревателя электрического бытового требованиям ТУ 3468-002-10188045-2005 при соблюдении условий эксплуатации, транспортирования и хранения.

Гарантийный срок эксплуатации - 5 лет со дня продажи через розничную сеть или предприятием - изготовителем.

ООО "ТЕПЛОФОН", 660049, г. Красноярск, ул. Ленина, 78;
Тел.: (391) 21-21-676, тел./факс: 266-06-02, www.teplofon.ru

КОРЕШОК ТАЛОНА НА ГАРАНТИЙНЫЙ РЕМОНТ
ОБОГРЕВАТЕЛЯ ЭЛЕКТРИЧЕСКОГО БЫТОВОГО ЭРГ

ТАЛОН
НА ГАРАНТИЙНЫЙ РЕМОНТ
ОБОГРЕВАТЕЛЬ ЭЛЕКТРИЧЕСКИЙ БЫТОВОЙ

ЭРГ _____

Изготовлен _____

Заводской № _____

Продан магазином № _____
наименование

адрес

“ _____ ” _____ 201 г.

Штамп магазина _____

Владелец и его адрес _____

Выполнены работы _____

“ _____ ” _____ дата _____ механик цеха _____ подпись

Владелец _____
подпись

Утверждаю зав. цеха _____
подпись

наименование предприятия, выполнившего ремонт

МП

“ _____ ” _____ 201 г. _____
подпись